

**ecostore HP Premium  
Tavolo refrigerato 290lt,4  
cassetti, -2+10°C, no top**

ARTICOLO N° \_\_\_\_\_

MODELLO N° \_\_\_\_\_

NOME \_\_\_\_\_

SIS # \_\_\_\_\_

AIA # \_\_\_\_\_



710017 (EH2H7BB)

Tavolo refrigerato 290 litri, 4  
cassetti, -2+10°C, AISI 304,  
senza top**Descrizione****Articolo N°** \_\_\_\_\_

Costruzione interamente in acciaio inox AISI 304. Senza top. Spessore isolamento 90 mm. N. 4X1/2 cassetti. Unità refrigerante incorporata. Sistema di ventilazione frontale. Evaporatore. Controllo elettronico a microprocessore con visualizzatore digitale esterno della temperatura. Sbrinamento automatico. Temperatura regolabile da -2 a +10°C. Privo di CFC e HCFC. Gas refrigerante R290. Perfetto isolamento ottenuto tramite schiume poliuretaniche espanse ad alta densità con iniezione di ciclopentano.

**Caratteristiche e benefici**

- Prestazioni ottimali di conservazione e uniformità di temperatura della cella interna sono garantite grazie alla classe climatica 5 anche in condizioni ambientali più critiche (40°C), secondo il protocollo EN16825:2016.
- Temperatura regolabile da -2°C a +10°C per lo stoccaggio di carne, pesce e latticini.
- Display digitale di grandi dimensioni con selezione pulsante umidità (3 livelli di impostazione), visualizzazione e impostazione temperatura cella, attivazione manuale del ciclo di sbrinamento, ciclo Turbo cooling per raffreddare rapidamente i carichi caldi.
- Dotato del sistema di circolazione dell'aria "Optiflow", che consente un veloce raffreddamento e la distribuzione dell'aria all'interno della cella.
- Non è necessario lasciare spazi di aerazione sul retro o ai lati grazie al sistema di ventilazione frontale. È possibile installare le macchine una accanto all'altra, anche sul lato dell'unità refrigerante, o contro la parete per massimizzare l'utilizzo dello spazio in cucina.
- Sono possibili infinite configurazioni di porte e cassetti per soddisfare ogni esigenza. Su richiesta è disponibile l'unità di raffreddamento posizionata a destra.
- Unità refrigerante completamente rimovibile per facilitare le operazioni di manutenzione.
- Accesso frontale e facilitato a tutti i componenti dell'unità refrigerante.
- Conformità alle norme HACCP con il controllo digitale della temperatura: quando la temperatura supera i limiti critici vengono attivati degli allarmi acustici e visivi. Nella memoria del sistema vengono memorizzati allarmi fino a due mesi prima.
- Guide antiribaltamento per contenitori GN 1/1.
- Porta in acciaio inox autochudente (< 90°).
- Certificazione CE
- Predisposto per il collegamento attraverso una porta RS485 a un computer remoto o a sistemi integrati HACCP.
- Evaporazione automatica dell'acqua di sbrinamento a gas caldo.
- Connettività: accesso in tempo reale da remoto alle attrezzature collegate e monitoraggio dei dati (richiede accessori opzionali).
- Montato su piedini in acciaio inox (-5/+10 mm) per agevolare le operazioni di pulizia.
- Pannello esterno inferiore in acciaio inox.
- Pannello esterno posteriore in acciaio galvanizzato.

Approvazione: \_\_\_\_\_

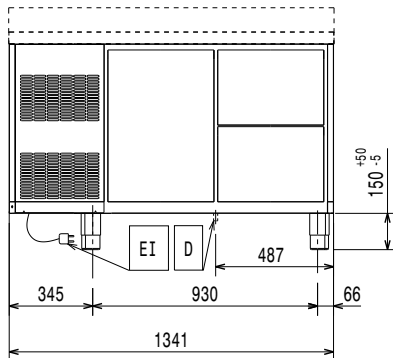
## Costruzione

- Base interna con angoli arrotondati stampati da un unico foglio di lamiera
- Facilità di pulizia e alti livelli di igiene grazie agli angoli interni arrotondati, alle guide facilmente removibili, alle griglie e ai collettori d'aria.
- Struttura interna con 15 posizioni di carico (passo 3 cm) adatte a contenere griglie GN 1/1, garantendo un'ampia capacità di stoccaggio
- Unità refrigerante incorporata.
- Sviluppato e prodotto da azienda certificata ISO 9001 e ISO 14001.
- Visualizzazione del codice di guasto.
- Dimensioni interne dei cassetti:
  - modelli con 2 1/2 cassetti: 1° cassetto (in alto) 203x302x521 / 2° cassetto 223x302x521 (HxLxP)
  - modelli con 3 1/3 cassetti: 1° cassetto (in alto) 98x302x521 / 2° e 3° cassetto 118x302x521 (HxLxP)
  - modelli con 1/3+2/3 cassetti: 1° cassetto (in alto) 98x302x521 / 2° cassetto 333x302x521 (HxLxP)

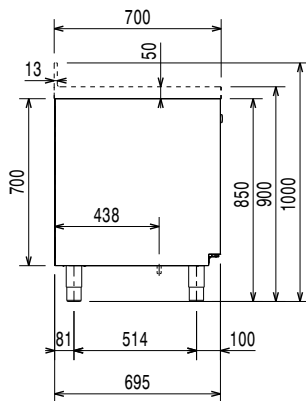
## Accessori opzionali

- Kit 2x1/2 cassetti per tavoli refrigerati - non per freezer PNC 881058
- Kit 3x1/3 cassetti per tavoli refrigerati - non per freezer PNC 881059
- Kit un cassetto da 1/3 e un cassetto da 2/3 (bottigliera) per tavoli refrigerati - non per freezer PNC 881071
- Piano di lavoro per tavoli refrigerati ecostore HP - 2 compart PNC 881084
- Piano di lavoro e alzatina per tavoli refrigerati ecostore HP - 2 compart PNC 881087
- Bacinella in plastica GN 1/1 altezza 65 mm PNC 881110
- Bacinella in plastica GN 1/1 altezza 100 mm PNC 881111
- Bacinella in plastica GN 1/1 altezza 150 mm PNC 881112
- Kit 4 ruote, altezza 100 mm (2 con freno) per tavoli refrigerati 2 e 3 vani PNC 881191
- Kit 4 ruote, altezza 150 mm (2 con freno) per tavoli refrigerati 2 e 3 vani PNC 881193
- Kit serratura con chiave per tavoli refrigerati 2 vani PNC 881242

Fronte

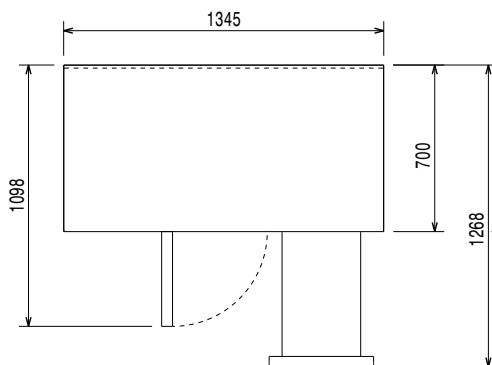


Lato



EI = Connessione elettrica

Alto


**Elettrico**

Tensione di alimentazione:	710017 (EH2H7BB)	220-240 V/1 ph/50 Hz
Potenza installata max:		0.25 kW
Potenza di Scongelo:		0.22 kW
Tipo di spina:		CE-SCHUKO

**Informazioni chiave**

Capacità lorda:	290 lt
Capacità netta:	124 lt
Cardini porte:	
Dimensioni esterne, larghezza:	1341 mm
Dimensioni esterne, profondità:	700 mm
Dimensioni esterne, altezza:	850 mm
Dimensioni interne, lunghezza:	798 mm
Dimensioni interne, profondità:	560 mm
Dimensioni interne, altezza:	550 mm
Peso netto:	105 kg
Volume imballo:	1.3 m <sup>3</sup>
Profondità con porte aperte:	1110 mm
Regolazione altezza:	-5/50 mm

**Dati refrigerazione**

Tipo di controllo:	Digitale
Potenza compressore:	1/4 hp
Potenza refrigerante alla temperatura di evaporazione:	-10 °C
Umidità interna min/max	40/85
Temperatura minima di funzionamento:	-2 °C
Temperatura massima di funzionamento:	10 °C
Tipo di funzionamento:	Ventilato

**Certificati ISO**

ISO Standards:	ISO 9001; ISO 14001; ISO 45001; ISO 50001
----------------	---

**Sostenibilità**

Consumo di corrente:	1.8 Amps
Classe energetica (in riferimento al Regolamento UE 2015/1094):	B
Consumi energetici annuali e giornalieri (in riferimento al Regolamento UE 2015/1094):	641kWh/anno - 2kWh/24h
Condizioni ambientali (in riferimento al Regolamento UE 2015/1094):	Heavy Duty (cl.5)
Indice EEI (in riferimento al Regolamento UE 2015/1094):	30,43
Tipo di refrigerante:	R290
Indice GPW	3
Potenza refrigerante:	320 W
Peso refrigerante:	70 g

**Nuova etichetta energetica in vigore**  
**dal 1° luglio 2016**

L'etichettatura energetica per i frigoriferi e i freezer professionali si basa sui requisiti che stabiliscono gli Standard Minimi di Prestazione Energetica (Minimum Energy Performance Standards) per gli armadi refrigerati venduti all'interno dell'UE. Questi requisiti hanno lo scopo di migliorare l'efficienza energetica e favorire un approccio ambientale più ecologico nel settore professionale. Tutti i produttori e gli importatori che vendono e commercializzano all'interno dell'UE dovranno obbligatoriamente esporre la nuova etichetta energetica.

Importante: a partire dal 1 luglio 2016, tutte le macchine che hanno un livello di consumo energetico superiore al livello minimo, non potranno essere vendute all'interno dell' UE.

